

Essoreuses à légumes EL40 - Inox 5kg cycle automatique

REPÈRE # _____

MODELE # _____

NOM # _____

SIS # _____

AIA # _____



601837 (EL40F)

Essoreuse 5 Kg - volume de cuve 32 litres - avec cycle automatique. Mono 230 V

Description courte

Repère No.

Corps en acier inoxydable et panier résistant en résine. Deux cycles : "automatique" qui alterne rotation et arrêt du panier pour défouage (pour tous les légumes) ; "manuel" sans défouage avec minuterie 0-59 minutes (pour produits fragiles).

Tableau de commande à touches tactiles. Vitesse de rotation : 470 tr-min. L'évacuation des eaux résiduelles se fait par une durite diamètre 24-36 mm. Protection IP66 et IP34.

Livré avec panier 32 litres.

Caractéristiques principales

- Cycle d'essorage de courte durée (1 à 2 minutes).
- Cycle automatique, adapté à tous types de légumes, alterne rotation et arrêt du panier pour défouage.
- Cycle manuel avec minuterie réglable jusqu'à 59 minutes pour les légumes délicats,
- Evacuation de l'eau par un tuyau de vidange.
- Minuterie avec affichage numérique et compte à rebours.
- Un dispositif de sécurité arrête la machine lorsque le couvercle est ouvert
- Sécurité frein moteur à l'ouverture du couvercle
- Charge de gros légumes par cycle : 5 kg
- Charge de légumes fragiles par cycle : jusqu'à 9 têtes de salade type laitue.

Construction

- Châssis inox.
- Panier en résine, capacité de 32 litres.
- Basket rotates at approximately 450 rpm.

Accessoires inclus

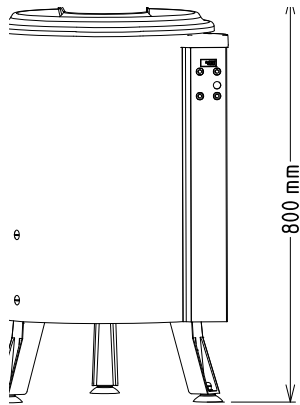
- 1 X Panier supplémentaire PNC 653131 pour essoreuse 5 Kg

Accessoires en option

- Panier supplémentaire pour essoreuse 5 Kg PNC 653131

APPROBATION: _____

Avant



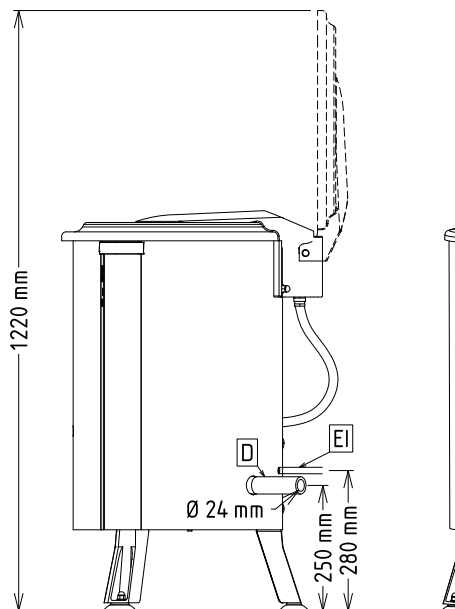
Électrique

| | |
|---------------------------|--------------------------|
| Voltage : | |
| 601837 (EL40F) | 220-240 V/1N ph/50/60 Hz |
| Puissance de raccordement | 0.37 kW |
| Total Watts : | 0.37 kW |

Informations générales

| | |
|---|-------------------|
| Capacité de cuve : | 40 lt |
| Capacité de chargement/ cycle - petits légumes | 9 têtes de salade |
| Capacité de chargement/ cycle - gros légumes | |
| Largeur extérieure | 460 mm |
| Profondeur extérieure | 540 mm |
| Hauteur extérieure | 800 mm |
| Poids net (kg) : | 30 |

Côté



D = Vidange
 EI = Connexion électrique

Dessus

